



ГОСУДАРСТВЕННЫЙ СТАНДАРТ  
СОЮЗА ССР

**ИСПЫТАНИЯ НА ПОЖАРООПАСНОСТЬ.  
МЕТОДЫ ИСПЫТАНИЙ. ИСПЫТАНИЯ  
ГОРЕЛКОЙ С ИГОЛЬЧАТЫМ ПЛАМЕНЕМ**

ГОСТ 27484—87  
(МЭК 695—2—2—80)

Издание официальное



ГОСУДАРСТВЕННЫЙ КОМИТЕТ СССР ПО СТАНДАРТАМ

Москва

**ИСПЫТАНИЯ НА ПОЖАРООПАСНОСТЬ.  
МЕТОДЫ ИСПЫТАНИЯ. ИСПЫТАНИЯ  
ГОРЕЛКОЙ С ИГОЛЬЧАТЫМ ПЛАМЕНЕМ****ГОСТ  
27484—87**

Fire hazard testing. Test methods. Needle-flame test

**(МЭК  
695—2—2—80)**

ОКСТУ 3409

Дата введения 01.01.89

Настоящий стандарт устанавливает один из методов испытаний электротехнических изделий и их компонентов на пожароопасность.

Необходимость использования данного метода и параметры испытаний для конкретного изделия должны устанавливаться исходя из нормативно-технической документации на изделия.

**1. ОБЛАСТЬ РАСПРОСТРАНЕНИЯ**

Оптимальным методом испытания электротехнических изделий на пожароопасность является точное воспроизведение реальных условий, встречающихся на практике.

Составные части электротехнического оборудования, которые могли бы подвергнуться воздействию тепловых перегрузок в результате электрических процессов и неисправность которых могла бы повлиять на безопасность оборудования, не должны подвергаться чрезмерному воздействию тепла или огня, возникших внутри оборудования.

Стандарт устанавливает метод испытания электротехнического оборудования и его составных частей.

**2. ЦЕЛЬ ИСПЫТАНИЯ**

Составные части электротехнического оборудования, выполненные из изоляционного или другого горючего материала, способные распространять пламя внутри оборудования, могут воспламе-

няться при повреждении одного из элементов данного оборудования. При определенных условиях, например, при прохождении тока короткого замыкания по поврежденному контуру, перегруженным блокам или неисправным соединениям, возможно появление пламени, которое может воздействовать на находящиеся вблизи горючие части электрооборудования. Испытание горелкой с игольчатым пламенем моделирует эффект возникновения открытого пламени в результате повреждения внутри оборудования для оценки пожарной опасности электротехнического изделия.

### 3. ОБЩИЕ ПОЛОЖЕНИЯ

Образец должен представлять собой законченное изделие, его узел или элемент. Если нужно снять части кожуха или отключить часть оборудования для проведения испытания, следует сделать так, чтобы условия испытания сильно не отличались от условий обычной эксплуатации оборудования с точки зрения формы образца, его вентиляции, воздействия тепловых напряжений или пламени, а также выпадения вблизи образца горящих или раскаленных частиц.

Если испытанию не может быть подвержен весь образец, то испытывают соответствующую его часть. В этом случае необходимы такие условия, которые исключили бы неправильное применение пламени горелки, например, к краю образца.

При невозможности проведения испытания узла или элемента в составе оборудования их испытывают отдельно от него при условиях, определенных в п. 4.

Цель испытания подтвердить, что:

при определенных условиях пламя горелки не вызывает воспламенения элементов образца;

горючий элемент, который может быть воспламенен от пламени горелки, имеет ограниченные продолжительность горения и степень повреждения, а также не способствует распространению загорания, вызванного открытым пламенем или отделением от него горящих и раскаленных частиц.

**Примечание.** Чтобы исследовать пожароопасность образца, необходимо предварительно провести испытания с другими источниками зажигания, причем пламя, как правило, не является первичным источником зажигания. В таких случаях при определении интенсивности пламени горелки учитывают высоту и продолжительность его воздействия на образец.

Так как в результате этого испытания оценивается воздействие на образец открытого пламени, причиной которого могут быть воспламенившиеся части образца, указывают продолжительность воздействия пламени и критерии оценки пожароопасности.

## 4. АППАРАТУРА

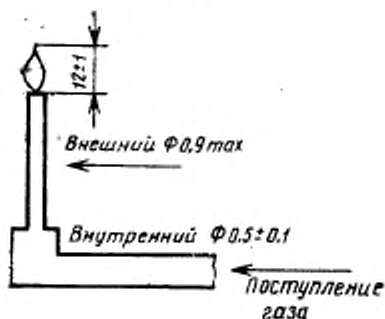
Для проведения испытания применяется газовая горелка, выполненная из трубки длиной не менее 35 мм, внутренний диаметр которой равен  $(0,5 \pm 0,1)$  мм, а внешний не должен превышать 0,9 мм. Для испытания также может применяться медицинская подкожная игла с отсеченным концом.

В горелку подается газ — бутан, чистота которого должна составлять не менее 95%. Поступление воздуха в горелку исключается.

*Примечание.* При испытании допускается использование пропана. Однако бутан является эталонным газом.

Горелку крепят в вертикальном положении. Поступление в нее газа регулируется так, чтобы высота пламени составляла  $(12 \pm 1)$  мм (черт. 1).

Горелка для испытания



Черт. 1

Для оценки возможности распространения горения, например, путем отделения от образца горящих или раскаленных частиц, элементы, расположенные в обычных условиях эксплуатации, вокруг образца, размещают под ним на расстоянии, эквивалентном расстоянию между ними в условиях эксплуатации.

Если составные части электрооборудования испытывают отдельно, то на расстоянии  $(250 \pm 5)$  мм (если не оговорены другие условия) ниже зоны воздействия пламени размещают плиту из белой сосны толщиной около 10 мм, покрытую слоем папиросной бумаги.

При проведении испытания могут потребоваться средства для закрепления образца и горелки в необходимом положении.

Примечание. Плотность бумаги должна составлять 12—30 г/м<sup>2</sup>.

### 5. ПАРАМЕТРЫ ИСПЫТАНИЯ

Продолжительность воздействия пламени горелки на образец ( $t_a$ ), если не оговорены другие условия, выбирают из ряда: 5, 10, 20, 30, 60, 120 с.

Примечание. Продолжительность воздействия пламени горелки выбирают в соответствии с характеристиками образца.

### 6. КОНДИЦИОНИРОВАНИЕ ОБРАЗЦОВ ПЕРЕД ИСПЫТАНИЕМ

Если не оговорено специально, то образец выдерживают перед испытанием в течение 24 ч при температуре 15—35°C и относительной влажности 45%.

### 7. ПРЕДВАРИТЕЛЬНЫЕ ИЗМЕРЕНИЯ

Перед началом испытания образец осматривают и при необходимости измеряют его физические и электрические параметры.

### 8. ПОРЯДОК ПРОВЕДЕНИЯ ИСПЫТАНИЯ

Требования безопасности.

При проведении испытания необходимо обеспечить безопасность персонала от:

- опасности взрыва или пожара;
- отравления дымом и/или токсичными продуктами;
- воздействия ядовитых веществ.

8.1. Испытание проводят в помещении, размеры которого обеспечивали бы наличие в нем атмосферы, практически свободной от тяги, но со значительным поступлением воздуха.

8.2. Образец располагают в наиболее невыгодном положении с точки зрения условий эксплуатации. Средства для закрепления образца не должны влиять на пламя горелки или на распространение пламени по образцу иначе, чем это допустимо в обычных условиях эксплуатации.

8.3. При регулировке пламени горелки следует избегать тепловых воздействий на образец.

8.4. Пламя горелки прикладывают к той части образца, которая может быть подвержена воздействию огня, возникшего в результате неисправности, случайного воздействия внешнего источника зажигания или в результате нормальных условий эксплуатации.

В ходе проведения испытания допускается сгибать трубку горелки. Точка приложения и продолжительность воздействия пламени горелки должны быть специально оговорены.

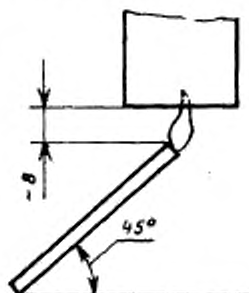
Если пламя горелки находится в контакте с поверхностью образца, то смещение горелки недопустимо.

Воздействие пламени горелки на образец прекращается по истечении установленного времени.

Примеры расположения образцов и горелки показаны на черт. 2, 3.

Расположение горелки при испытании

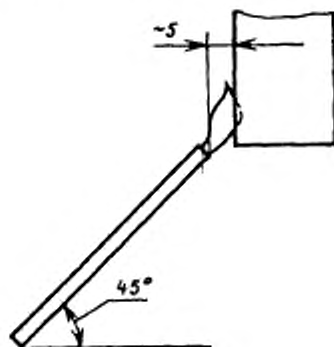
Испытательный образец



Черт. 2

Расположение горелки при испытании

Испытательный образец



Черт. 3

8.5. Если не оговорены другие условия, испытание проводят на трех образцах.

8.6. При наличии дополнительных указаний количество точек приложения пламени горелки на образце может быть увеличено. При этом любое повреждение образца, вызванное предыдущими испытаниями, не должно влиять на результат проводимого испытания.

## 9. НАБЛЮДЕНИЯ И ИЗМЕРЕНИЯ

В ходе испытания необходимо проводить наблюдения за образцом, окружающими его элементами и слоем, размещенным под ним.

При воспламенении образца, окружающих его элементов или слоя материала, помещенного под образцом, измеряются продолжительностью горения ( $t_g$ ).

Продолжительность горения — это интервал времени с момента устранения пламени горелки до исчезновения возникшего пламени или прекращения свечения образца, расположенных вблизи него элементов или слоя материала, используемого при испытании.

При необходимости измерения степени повреждения образца его выполняют после охлаждения образца до комнатной температуры и очистки. Степень повреждения образца — это расстояние между центром площади приложения пламени горелки и наиболее удаленным следом горения.

След горения — это разрушенная, в результате горения площадь образца, включая обугливание.

При определении следа горения изменение цвета, образование сажи, а также изменение формы образца под действием тепла, оплавление или обгорание его поверхности не учитываются.

По окончании испытания осматривают образец для выявления степени его повреждения, а также измеряют оговоренные заранее механические и/или электрические параметры образца.

## 10. ОЦЕНКА РЕЗУЛЬТАТОВ ИСПЫТАНИЯ

Если не оговорены другие условия, то считается, что образец выдержал испытание при условии, что:

образец не воспламенился;

пламя, горящие или раскаленные частицы, отделившиеся от образца при испытании, не способствовали распространению загорания на окружающие элементы или на слой под образцом, а также если по истечении времени приложения пламени горелки к образцу отсутствовало его свечение или открытое пламя;

продолжительность горения не превышала 30 с;  
степень повреждения образца, оговоренная заранее, не превышена.

## 11. ДАННЫЕ ДЛЯ ПРОВЕДЕНИЯ ИСПЫТАНИЯ

Для проведения испытания должны быть оговорены следующие условия:

- а) кондиционирование образцов перед испытанием;
- б) число опытных образцов;
- в) расположение образца;
- г) испытываемая поверхность образца и точка приложения пламени горелки;
- д) тип слоя под образцом для оценки воздействия раскаленных частиц;
- е) продолжительность воздействия пламени горелки ( $t_a$ );
- ж) допустимая продолжительность горения и степень повреждения образца с учетом его конструктивных особенностей;
- з) достаточность установленных критериев для проверки соответствия требованиям безопасности (при необходимости следует ввести дополнительные критерии);
- и) допустимые отклонения механических/электрических параметров образца.

## ИНФОРМАЦИОННЫЕ ДАННЫЕ

### 1. ВНЕСЕН Министерством внутренних дел СССР

2. Постановлением Государственного комитета СССР по стандартам от 25.11.87 № 4263 введен в действие государственный стандарт СССР ГОСТ 27484—87, в качестве которого непосредственно применен международный стандарт МЭК 695-2-2—80 с 01.01.89.

3. Срок первой проверки — 1994 г.  
Периодичность проверки — 5 лет.

### 4. ВВЕДЕН ВПЕРВЫЕ

Редактор *Т. В. Смыка*  
Технический редактор *М. Н. Максимова*  
Корректор *Е. А. Легчилина*

Сдано в наб. 08.12.87 Подп. в печ. 29.01.88 0,75 усл. п. л. 0,75 усл. кр.-отт. 0,42 уч.-изд. л.  
Тир. 16 000 Цена 3 коп.

Орден «Знак Почета» Издательство стандартов, 123840, Москва, ГСП, Новопресненский пер., 3/  
Тип. «Московский печатник», Москва, Лялин пер., 6; Зак. 1688